

路灯模组11系列

LED路灯灯具



产品适用范围

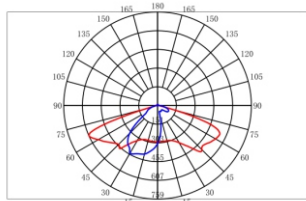
产品适用适用于道路，街道，广场，人行道，自行车道，停车场，公园等场所照明。

产品工艺功能描述

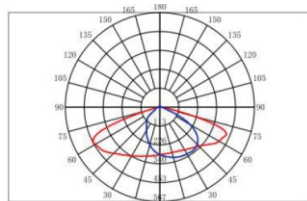
- ◆ 外形简约美观、压铸和玻璃，多种颜色是可选的。
 - ◆ 优质的透镜模块，可满足需求各种道路灯光分布；
 - ◆ CCT:3000K/4000K/5000K；
 - ◆ IP66设计，防护性能好，可在潮湿环境中使用，防冲等级IK08
 - ◆ 可选灯珠：3030，3535、5050；
- 光效有135LM/W和150LM/W可选；
- ◆ 42-60mm灯杆设计，方便快捷安装；
 - ◆ 10KV防雷防浪涌10KV，3线、5线、7线光控底座可选。；
 - ◆ 工作温度：-40°C ~ 45°C
 - ◆ 水平安装0-20度仰角可调，支持支架垂直90度安装方式。



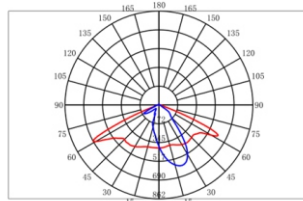
光度测量



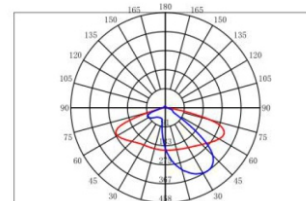
TP-III-M



TP-III-S

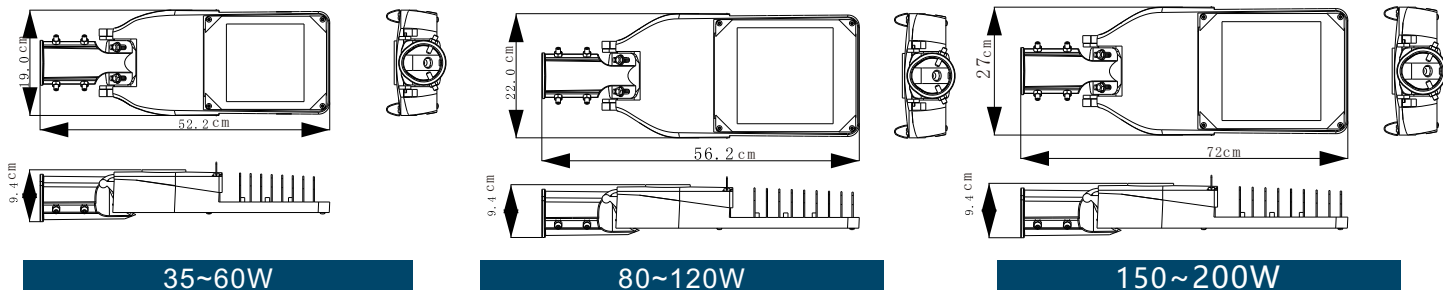


TP-II-M



TP-II-S

产品尺寸图



模组11路灯参数表

项目描述	35W MZ11 LD001	60W MZ11 LD001	80W MZ11 LD001	100W MZ11 LD001	120W MZ11 LD001	150W MZ11 LD001	180W MZ11 LD001	200W MZ11 LD001
输入电压/频率 [VAC]/Hz	100-277VAC 50/60Hz							
输入电流 [A]	0.385	0.66	0.88	1.1	1.32	1.65	1.65	2.2
输入功率 [W]	35 ± 5%	60 ± 5%	80 ± 5%	100 ± 5%	120 ± 5%	150 ± 5%	180 ± 5%	200 ± 5%
功率因素	> 0.9@220V							
输出电压 [V]	36							
输出电流 [A]	0.86	1.5	2.0	2.56	3.06	3.83	4.61	5.11
输出功率 [W]	31 ± 5%	54 ± 5%	72 ± 5%	81 ± 5%	110 ± 5%	138 ± 5%	138 ± 5%	184 ± 5%
灯具光通量 [Lm]	4725	8100	10800	13500	16200	20250	24300	27000
色温 [K]	2700-6500							
显色指数 [Ra]	70							
光束角 [H, V]	TP-II-S, TYPEII-M, TP-III-S, TYPEIII-M							
平均寿命 [h]	50000							
使用环境温度	-40°C ~ 45°C							
LED灯珠	CREE3030, Lumileds3030							
灯具材质	ADC12+Glass							
存储环境	-40°C-85°C RH10%-95%							
包装尺寸	575*240*150mm			615*270*150mm			775*320*150mm	

项目描述	35W MZ11 LD002	60W MZ11 LD002	80W MZ11 LD002	100W MZ11 LD002	120W MZ11 LD002	150W MZ11 LD002	180W MZ11 LD002	200W MZ11 LD002
输入电压/频率 [VAC]/Hz	100-277VAC 50/60Hz							
输入电流 [A]	0.385	0.66	0.88	1.1	1.32	1.65	1.65	2.2
输入功率 [W]	35 ± 5%	60 ± 5%	80 ± 5%	100 ± 5%	120 ± 5%	150 ± 5%	180 ± 5%	200 ± 5%
功率因素	> 0.9@220V							
输出电压 [V]	48							
输出电流 [A]	0.66	1.14	1.52	1.93	2.3	2.89	3.47	3.85
输出功率 [W]	31 ± 5%	54 ± 5%	72 ± 5%	92 ± 5%	110 ± 5%	138 ± 5%	166 ± 5%	184 ± 5%
灯具光通量 [Lm]	5250	9000	12000	15000	18000	22500	27000	30000
色温 [K]	2700-6500							
显色指数 [Ra]	70							
光束角 [H, V]	TYPEII-M/TYPE-III-S							
平均寿命 [h]	50000							
使用环境温度	-40°C ~ 45°C							
LED灯珠	TYF5050							
灯具材质	ADC12+Glass							
存储环境	-40°C-85°C RH10%-95%							
包装尺寸	575*240*150mm			615*270*150mm			775*320*150mm	

产品安装说明

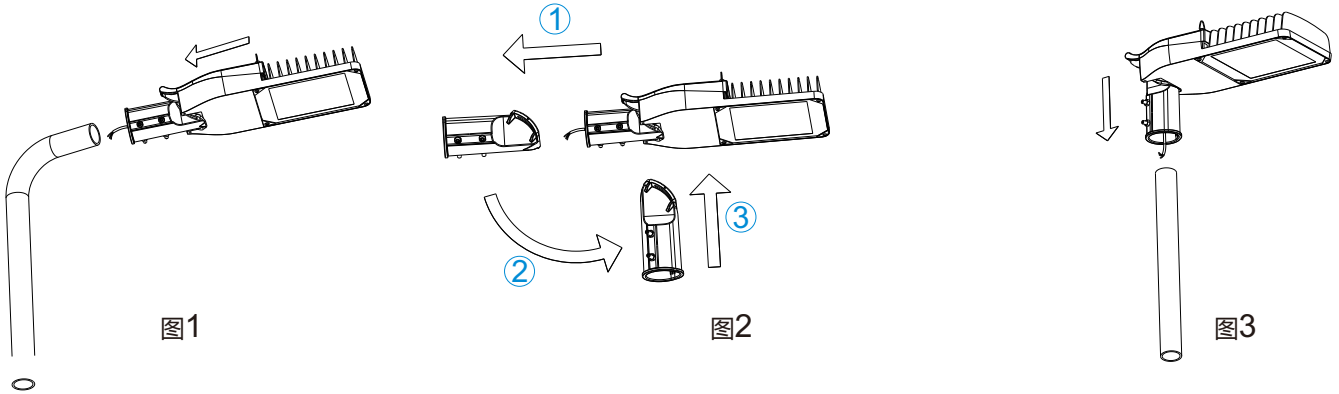


图1

图2

图3

1.安装前请根据实际使用的灯杆调整灯具角度：

- 1) 水平（如图所示）；
- 2) 垂直：将尾部支架从外壳上取下，垂直装配，重新固定（如图2所示）。

两种安装的调整角度范围均为 ± 10 ，灯杆直径范围为40-60毫米，可开新的模具，使新的安装支架适合60-76毫米的灯杆。

- 2.用电线标志将灯与电源连接，并确保接地良好。
- 3.安装时将灯柱插入灯内，并保护好电缆。
- 4.用四个螺栓固定灯，用螺母锁紧。

注意：

- 1.灯具安装后应重新检查，固定好，不得松动。
- 2.将裸电线绝缘，防止短路。
- 3.确保灯具接地良好，防止漏电。
- 4.为了防止灯具从支臂上拆下，可特制紧固螺钉。